

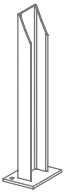
VERTIKALE AUSRICHTUNG:
 ROHRKETTENFÖRDERER IN SENKRECHTER POSITION
 VERTICAL CONFIGURATION:
 VERTICAL TUBE CHAIN CONVEYORS



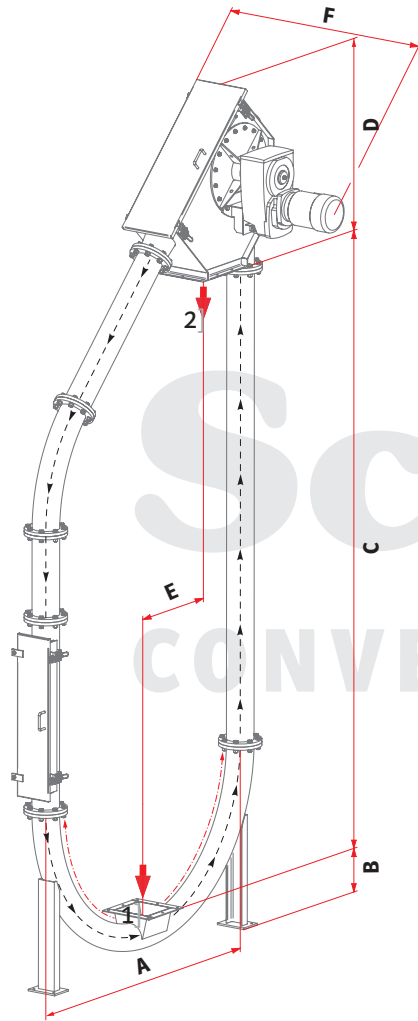
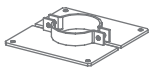
Rohrhalterung
 Tube support



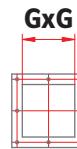
Bogenstütze
 Tube bend support



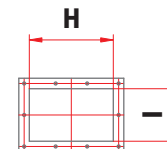
Etagen-Abdeckung
 Floor cover



1] Einlaufflansch | Inlet flange



2] Auslaufflansch | Outlet flange



Kann den Verhältnissen vor Ort
 angepasst werden.
 Can be extended to suit your
 application.

Schrage
 CONVEYING SYSTEMS

Maßtabelle | Dimensions

Typ/Type	Ø	A	B	C	D	E	F	G	H	I
115	114,3	1500	190	Höhe Height	937	420	815	180	300	180
135	139,7	2000	225	Höhe Height	937	670	815	200	300	180
160	168,3	2000	300	Höhe Height	1280	572	1116	250	400	300
200	219,1	2000	375	Höhe Height	1280	572	1169	300	400	300
270	273,0	2500	400	Höhe Height	1490	720	1365	400	600	350

→ = Bemaßung | Dimensioning - - - - - = Förderrichtung | Direction of conveyance

→ = Der Radius kann den Verhältnissen vor Ort angepasst werden. | Radius can be extended to suit your application.