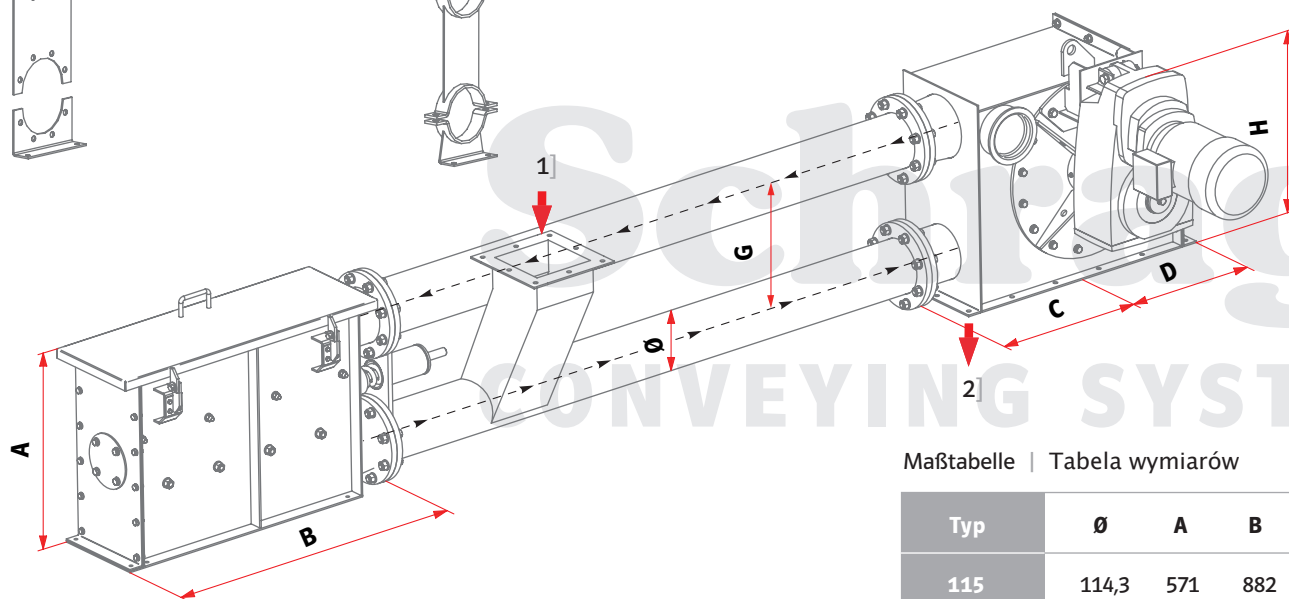
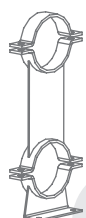
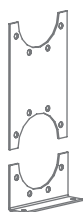


DIE ALTERNATIVE:
 ROHRKETTENFÖRDERER IN STEHENDER POSITION
 ALTERNATYWA: PRZENOŚNIK
 RUROWO - ŁAŃCUCHOWY POZIOMY STOJĄCY

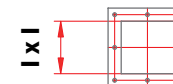


Abstützung „Flansch - Flansch“
 Podpora typu „kołnierz - kołnierz”

Abstützung „Schelle - Schelle“
 Podpora typu „obejma - obejma”

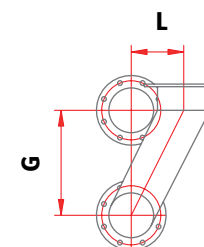
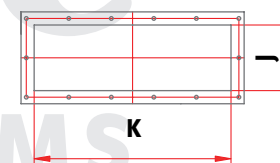


1] Einlaufflansch | Kołnierz zasypu



Kann den Verhältnissen vor Ort
 angepasst werden.
 Wymiary mogą zostać
 dopasowane do wymagań.

2] Auslaufflansch | Kołnierz wysypu



Maßtabelle | Tabela wymiarów

Typ	Ø	A	B	C	D	E	F	G	H	I	J	K	L
115	114,3	571	882	452	365	--	--	325	623	150	180	650	150
135	139,7	574	925	465	365	--	--	325	623	180	180	650	180
160	168,3	531	1075	550	450	--	--	400	800	200	300	800	200
200	219,1	531	1095	580	450	--	--	400	800	250	300	800	300
270	273,0	908	1350	710	560	--	--	500	1010	300	350	1000	300

→ = Bemaßung | Wymiary

⇄ = Förderrichtung | Kierunek transportu