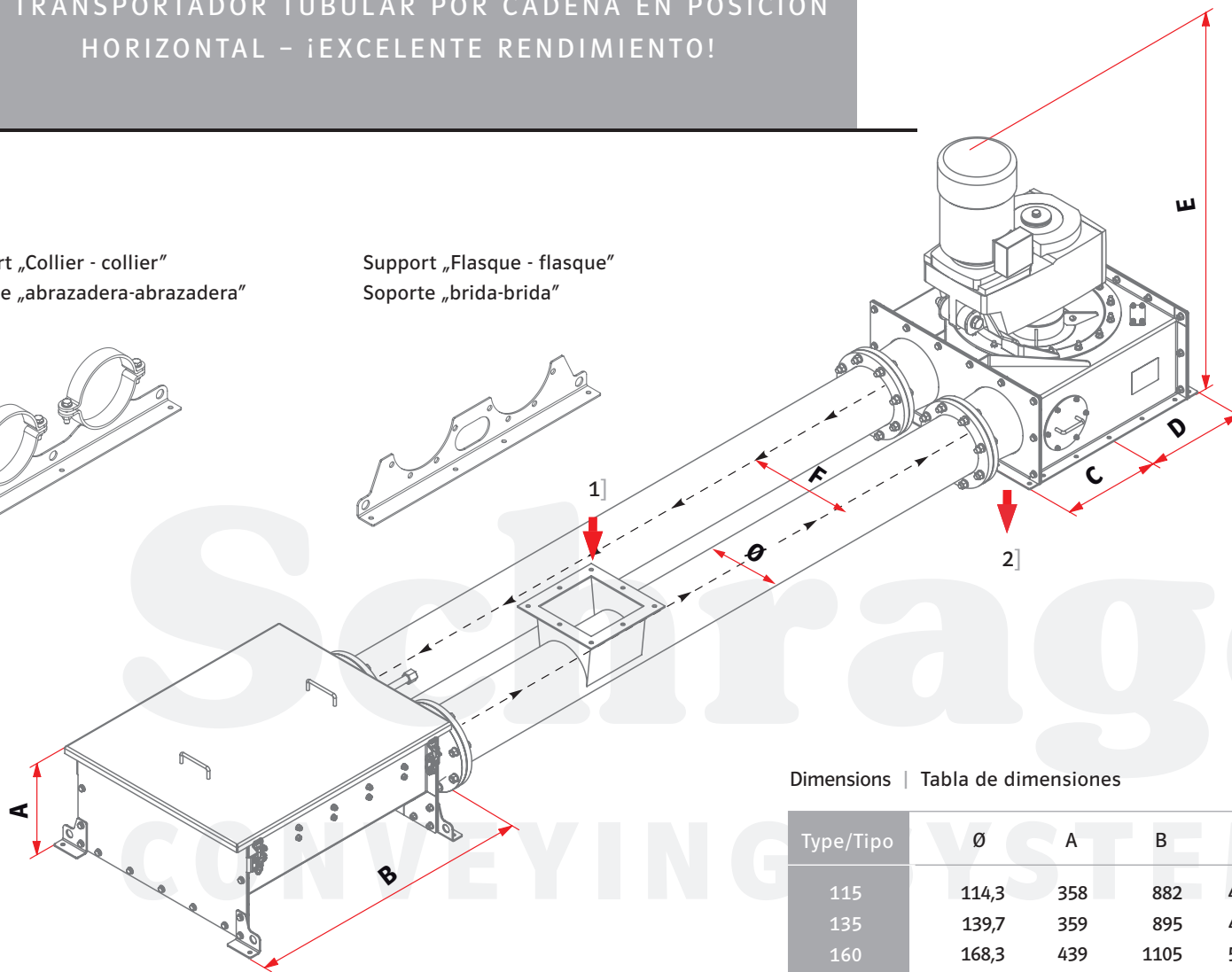
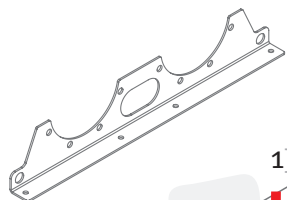
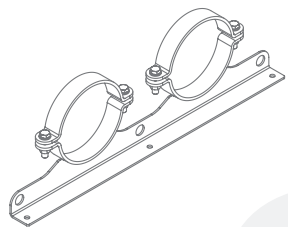


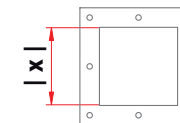
LE CONVOYEUR A CHAÎNES TUBULAIRES  
HORIZONTAL - PUISSANCE EXCEPTIONNELLE !  
EL TRANSPORTADOR TUBULAR POR CADENA EN POSICIÓN  
HORIZONTAL - ¡EXCELENTE RENDIMIENTO!

Support „Collier - collier”  
Soporte „abrazadera-abrazadera”

Support „Flasque - flasque”  
Soporte „brida-brida”

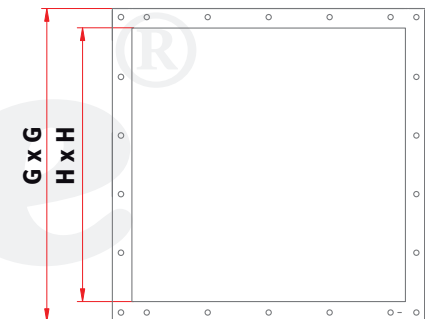


1] Flasque d'entrée | Brida de entrada



Peut varier en fonction des conditions sur site.  
Se puede adaptar a las condiciones locales.

2] Flasque de sortie | Brida de salida



Dimensions | Tabla de dimensiones

Type/Typo	Ø	A	B	C	D	E	F	G	H	I
115	114,3	358	882	404	317	784	325	630	550	150
135	139,7	359	895	417	317	784	325	630	550	180
160	168,3	439	1105	500	400	1039	400	800	700	200
200	219,1	439	1135	530	400	1092	400	800	700	250
270	273,0	535	1461	655	520	1320	500	1040	900	300

→ = Cote | Medidas

→ → = Sens de convoyage | Dirección de transporte